



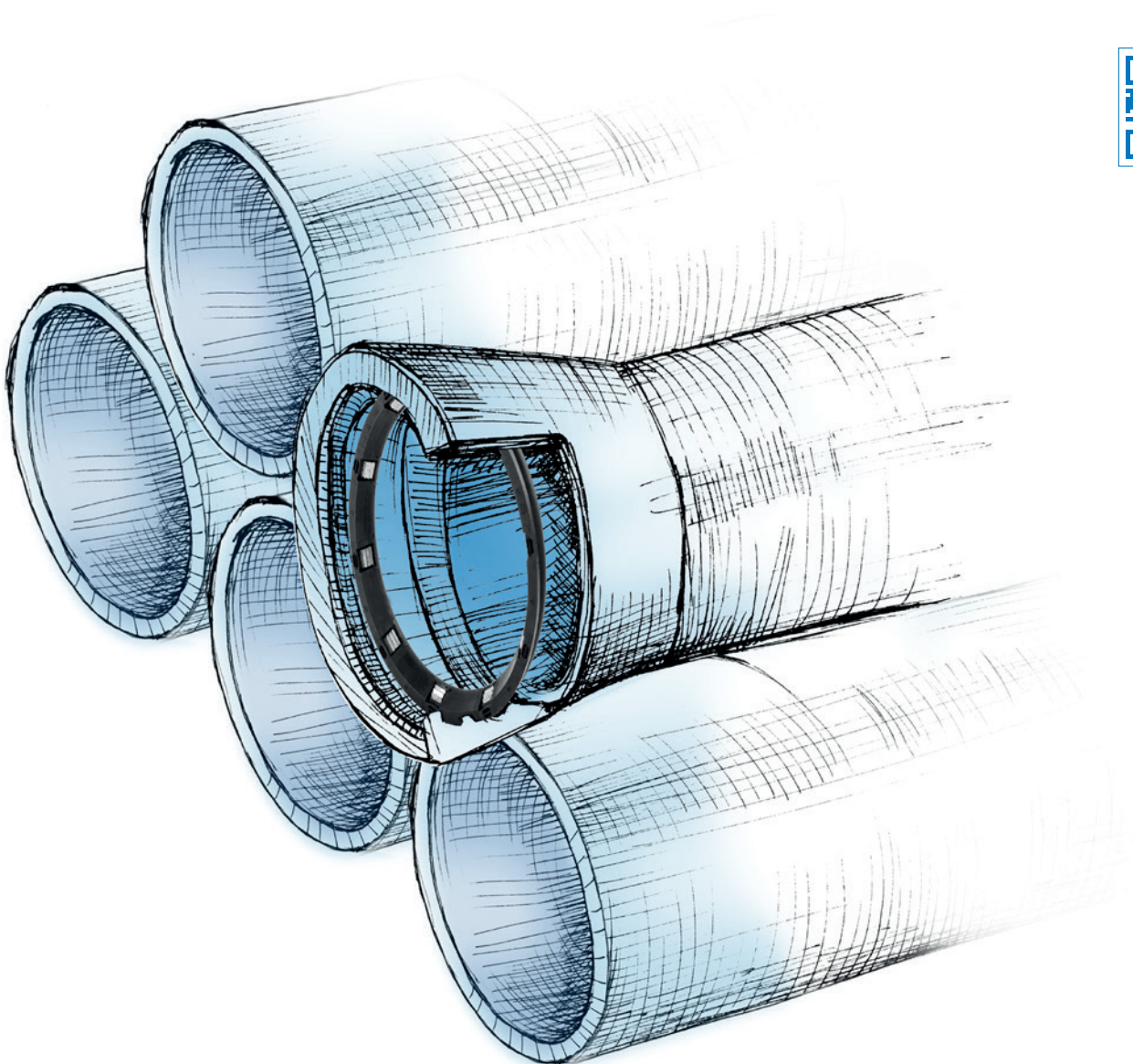
Member of the Woco Group

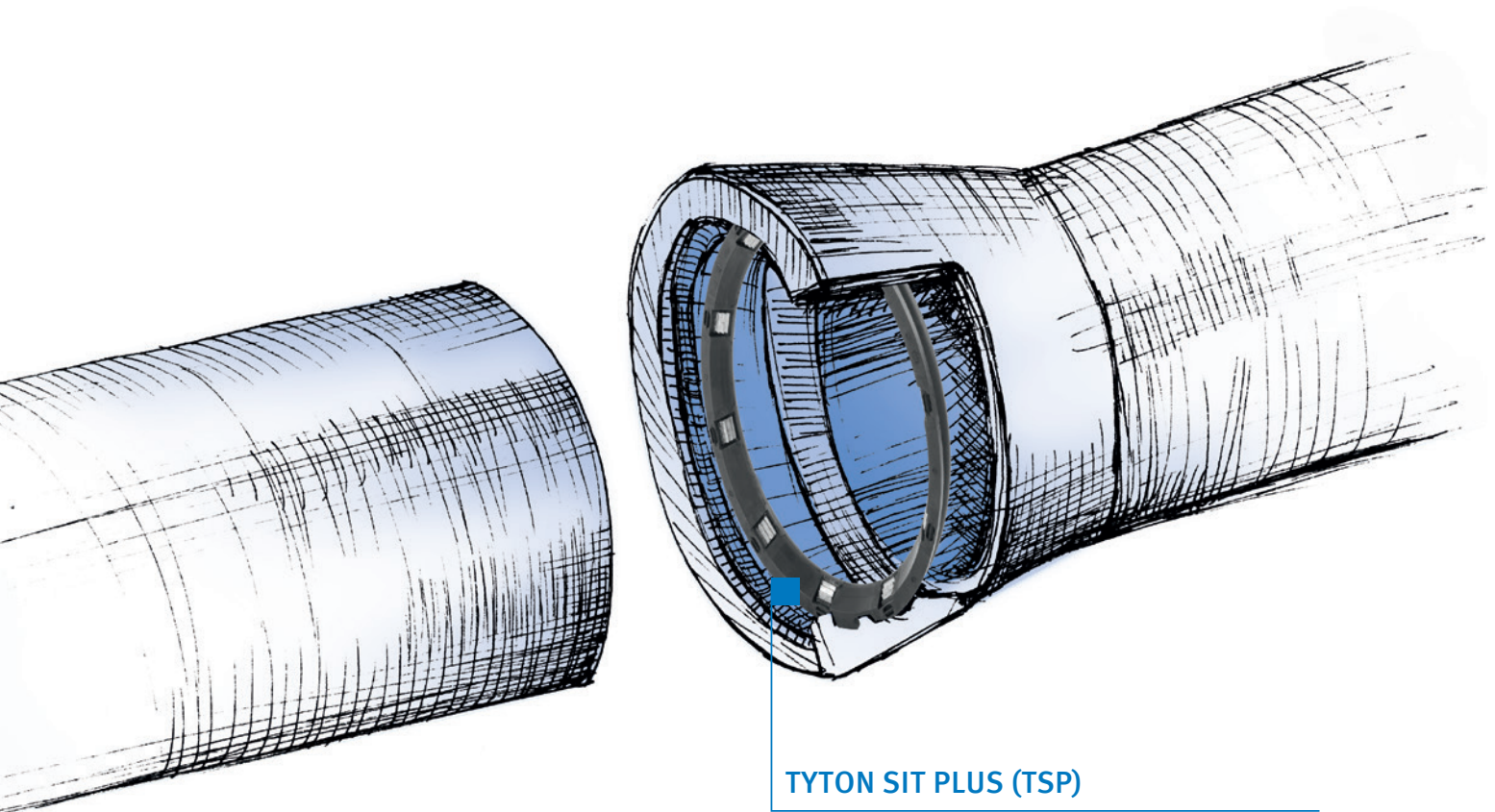
PSC – Pipe System Components

Mitglied der Woco Gruppe

Der Spezialist für den weltweiten Markt von Dichtungselementen für Rohrleitungssysteme

Ihr Funktionsentwickler und Lieferant von Dichtungssystemen, Komponenten und Modulen.
www.woco-psc.de





TYTON SIT PLUS (TSP)

Längskraftschlüssige Steckmuffenverbindung,
Dichtung mit einvulkanisierten Edelstahlsegmenten –
schubsicher und dicht

PSC – Pipe System Components

Die weltweit tätige Woco Unternehmensgruppe hat seit 2002 ihre Entwicklungs- und Vertriebsaktivitäten für den Zielmarkt Rohrleitungssysteme in der neuen Organisationseinheit Pipe System Components (PSC) der Woco in einer eigenen Business Unit zusammengefasst.

Bereits seit über 50 Jahren beliefert Woco Hersteller von Rohren für Trinkwasser, Abwasser und Gas mit Dichtelementen unterschiedlicher Ausführungen hinsichtlich Werkstoff und Design. Das dabei angesammelte und permanent weiterentwickelte Know-how versetzt PSC in die Lage, dem Markt für Rohrleitungssysteme interdisziplinäre Kompetenzen für alles, was durchfließen wird, im Sinne einer ganzheitlichen Betrachtungsweise zur Verfügung zu stellen.

PSC konzentriert im Rahmen der Synergieeffekte die gruppenweiten Kompetenzen in der Material- und Produktentwicklung, Verfahrenstechnik, Produktion, Qualität und Logistik, um für

zahlreiche Anwendungen bei Rohrleitungssystemen des Hoch- und Tiefbaus, der Sanitärtechnik und des industriellen Sektors dauerhafte Funktionslösungen vorzugsweise auf Basis polymerer Werkstoffe anzubieten. Unterstützt werden diese Aktivitäten durch nationale und internationale Normungs- und Verbandsarbeit. Die Anwendungen und Bereiche wurden in den letzten Jahren sukzessive erweitert.

Der Zugriff auf Produktionsstätten und Partner der Woco Gruppe in mehr als 14 Ländern der Welt macht es uns möglich, weltweit alle Hersteller kompetent und umfassend zu unterstützen. Neben dem bedeutenden europäischen Markt werden zunehmend auch weitere internationale Märkte erschlossen. Woco ist da, wo der Kunde Woco braucht.

Nutzen Sie die Vorteile eines weltweiten und flexiblen Kompetenznetzwerkes.

PSC Anwendungsbereiche

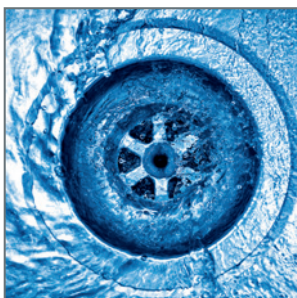
Die Anwendungsbereiche der PSC-Produkte umfassen ein breites Kunden- und Produktspektrum in Werkstoff und Design, wie z. B. für



Trinkwasser

Trinkwasser ist das wichtigste Lebensmittel für den menschlichen Bedarf und durch nichts zu ersetzen.

PSC erfüllt alle europäischen Zulassungen und Leitlinien und trägt maßgeblich zur Reinheit unseres Trinkwassers bei.



Abwasser

Abwässer müssen gesammelt und gereinigt werden.

Wir sind Ihr kompetenter Partner für Elastomer-Dichtungen in Abwasser-Leitungssystemen, die entsprechend europäischer Normen und RAL-Güteschutzrichtlinien entwickelt und hergestellt werden.



Gas

Neben fest und flüssig ist gasförmig einer der drei klassischen Aggregatzustände.

PSC empfiehlt für diese Einsatzgebiete aus seinem Portfolio Dichtungen aus NBR / HNBR entsprechend den Anforderungen nach DIN EN 682.



Industrie

PSC beliefert mit seinen Dichtungen aus Sondermaterialien die Hersteller von Leitungssystemen in den Bereichen Industrie, Schiffs- und Anlagenbau.

PSC Produktbeispiele

Wir sind Funktionsentwickler und Lieferant von Dichtungselementen, Komponenten und Modulen.

TYTON SIT PLUS (TSP)

Dichtungssystem mit einvulkanisierten Edelstahlsegmenten (Gummi-Metall-Verbindung) – reibschlüssige Steckmuffenverbindung für Trinkwasserversorgungssysteme bis zu PFA 32 bar. Im Produktportfolio von PSC finden Sie auch das Dichtungsprogramm Tyton und Standard.



VRS-T-Dichtung

Dichtung für ein längskraftschlüssiges, bewegliches Verbindungssystem für Gussrohre. Einsatz im Trinkwasser-Hochdruckbereich sowie für Schneekanonenversorgung / Beschneiungsanlagen im alpinen Bereich, wo Drücke bis zu PFA 150 bar notwendig sind.



Rapid-Dichtung

Einschraubenverbinder mit Dichtung für Gussrohre und Formstücke. Seit vielen Jahren garantieren Rapid-Verbinder mit Dichtungen von PSC die hohen Qualitätsansprüche des Marktes.



P-Ring

Passringe ersetzen beim gekürzten Steinzeugrohr die verlorengegangene Spitzendichtung. Dichtung mit innenliegendem Stahlring für eine optimale Positionsgenauigkeit beim Zusammenschieben von Spitzende und Muffe.



Armaturen

Schieberkeil mit aufvulkanisierter Gummierung für weichdichtende Keilschieber. Für Hydrantensysteme wurden weitere Ausführungen wie zum Beispiel Dichtkolben und Rückschlagkolben aus Gummi-Metall-Kunststoff-Lösungen entwickelt.



O-Ringe / Konturringe

Seit über 50 Jahren werden einzigartige O-Ringe bzw. Konturringe für Pressfitting-Systeme hergestellt. Abgedeckt werden nahezu sämtliche Anwendungen in der Trinkwasser-, Heizungs-, Dampf- und Industrierversorgung.



Schallentkoppler

Der von PSC entwickelte und patentierte Schallentkoppler reduziert effizient und dauerhaft die Übertragung von Körperschall auf Rohr- und Installationssysteme und ist vielfältig einsetzbar.



SVB Steckverbinder Brandschutz

Effektive Brandabschottung bei Mischinstallationen mit Kunststoffrohren. Entscheidend mehr Sicherheit bei Mischinstallationen aus nicht brennbarem Gusseisen und Anschlussleitungen aus brennbaren Kunststoffrohren. Der SVB hat eine DIBt-Zulassung (abZ) und erreicht eine Feuerwiderstandsdauer von bis zu R120.



Von der Idee zum Produkt

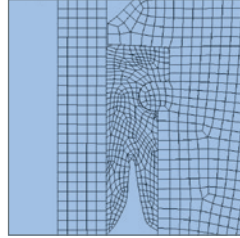
PSC nutzt die Synergieeffekte der Woco Unternehmensgruppe aus allen Fachbereichen, von anforderungsbezogener Werkstoff-/Produktentwicklung über FEM-Simulationen und Werkzeugbau bis hin zur Produktion.



Werkstoffauswahl/
Werkstoffentwicklung



Produktentwicklung,
Konstruktion, CAD



Füllsimulation/
Moldflow, FEM



Werkzeugbau,
Funktionsprüfung,
Labortests




Produktion

Zulassungen und Zertifikate

Überwachung zum Beispiel nach:

- EN 681
- EN 682
- DVGW W384
- DVGW / KTW
- W270
- BS6920
- DIN EN / ISO / ASTM

DVGW-Baumusterprüfzertifikat
DVGW type examination certificate

DW-5214CP0301
Registrierungsnummer
registration number

Anwendungsbereich <small>field of application</small>	Produkte der Wasserversorgung <small>products of water supply</small>
Zertifikatinhaber <small>owner of certificate</small>	WOCO IPS GmbH Hansauer Landstraße 16, D-63628 Bad Soden-Salmünster
Vertreiber <small>distributor</small>	WOCO IPS GmbH Hansauer Landstraße 16, D-63628 Bad Soden-Salmünster
Produktart <small>product category</small>	Werkstoffe und Komponenten für Trinkwasser: Dichtung für Muffenverbindungen in Trinkwasserrohren (5214)
Produktbezeichnung <small>product description</small>	Dichtung für Muffenverbindungen in Trinkwasserrohren (TYTON-SIT-PLUS)
Modell <small>model</small>	Tyton Sit Plus
Prüfberichte <small>test reports</small>	Baumusterprüfung: 22 0000193 14-01-2 vom 08.08.2014 (MPK) KTW-Prüfung: KA 192/10 vom 15.09.2010 (TZW) Mikrobiologische Prüfung: W-219574k-12-SI vom 03.08.2012 (WHY)
Prüfgrundlagen <small>test basis</small>	DVGW W 384-P (01.05.2014) DIN EN 681-1 (01.11.2006) BGA KTW (12.12.1985) DVGW W 270 (01.11.2007)
Ablaufdatum / AZ <small>date of expiry / file no.</small>	08.08.2019 / 13-0445-WNE

08.09.2014 GI A-1/2
Datum, Unterschrift, Siegel, Leiter der Zertifizierungsstelle
date, signed by, stamp, head of certification body

DVGW CERT GmbH ist von der DAkkS nach DIN EN ISO 9001:2008 akkreditierte Stelle für die Zertifizierung von Produkten der Energie- und Wasserversorgung.
DVGW CERT GmbH is an accredited body by DAkkS according to EN ISO 9001:2008 for certification of products for energy and water supply industry.


DAkkS
Deutsche
Akkreditierungsstelle
D-21-16238-01-01

DVGW CERT GmbH
Zertifizierungsstelle
Joseph-Wilhelm-Str. 1-3
53123 Bonn
Tel. +49 228 91 08-888
Fax +49 228 91 08-993
www.dgwg-cert.com
info@dgwg-cert.com

**Hygiene-Institut
des Ruhrgebiets**
Institut für Umwelthygiene und Toxikologie
Direktor: Prof. Dr. rer. nat. L. Donatoni

Hygiene-Institut, Postfach 18 12 55, 45812 Gelsenkirchen

Woco GmbH & Co. KG
Hansauer Landstraße 16
63628 Bad Soden-Salmünster



Besucher-Parkausweise:
Rheinstraße 21
45879 Gelsenkirchen

Zentrale: 0209 8542 0
Servicehotline: 0209 8542 220
Telefax: 0209 8542 222
E-Mail: l.schell@hyg.de
Internet: www.hyg.de

Umwelt-Zentrum: W-219574k-12-SI
Zachmannstr. 10, 45879 Gelsenkirchen, Am: 03.08.2012

PRÜFZEUGNIS

Vermehrung von Mikroorganismen auf Werkstoffen für den Trinkwasserbereich
Prüfung gemäß DVGW Technische Regeln, Arbeitsblatt W 270, November 2007

Antragsteller: Woco GmbH & Co. KG
Hansauer Landstraße 16
63628 Bad Soden-Salmünster



Werkstoff: 61M5567

Prüfungsart: Werkstoffprüfung

Der Werkstoff 61M5567 erfüllt gemäß Prüfbericht W-219574-12-SI vom 03.08.2012 die Anforderungen nach DVGW Arbeitsblatt W 270 für den Einsatz im Trinkwasserbereich (Bereich D1 - großflächige Dichtungen und Bereich D2 - kleinflächige Dichtungen). Details zum genauen Ablauf der Prüfung sowie die Einzelergebnisse sind dem Prüfbericht zu entnehmen.

Die Gültigkeit dieses Prüfzeugnisses beginnt mit dem Ausstellungsdatum und endet bei unveränderten Voraussetzungen am 31.12.2016.

Der Direktor des Hygiene-Instituts
i.A.
Dr. Ch. Schell
Leitungsmitglied
Abteilung Wasserhygiene und Umgebungsbiologie

Die Ergebnisse unserer Prüfungen und die Bescheinigung gelten für die angegebenen Prüfgegenstände und die zum Zeitpunkt der Prüfung gültigen gesetzlichen Regelungen für Gültigkeit des Dokumentes erlassen, wenn Veränderungen der Zusammensetzung des Werkstoffs oder der Herstellungsbedingungen erfolgen. Dieses Dokument darf ohne unsere schriftliche Genehmigung nur in vollständiger und unveränderter Form veröffentlicht oder weitergegeben werden. Dieses Dokument stellt keine DVGW-Zertifizierung dar.
Träger des Institutes: Verein zur Beschäftigung der Industriearbeiter im Ruhrgebiet e.V., Gelsenkirchen, Vereinsregister VR 519 Amtsgericht Gelsenkirchen
Ella-Str. 30/32b/32c, Postfach Prof. Dr. Werner Söllmecke Str., Prof. Dr. Jürgen Kricheldorf, Dr. Ernauld Gros, Volker Volkmar, Prof. Dr. Lutz Donatoni
45879 Gelsenkirchen, Am: 03.08.2012

Woco IPS GmbH

Pipe System Components | Hanauer Landstraße 16 | 63628 Bad Soden-Salmünster | Deutschland

Telefon +49 6056 78-7660 | Telefax +49 6056 78-77 89

psc@de.wocogroup.com | www.woco-psc.de

Mitglied der Woco Gruppe

www.wocogroup.com

PSC und die Woco Gruppe weltweit

Lösungen für Rohrleitungssysteme

PSC konzentriert die gruppenweiten Kompetenzen in der Entwicklung, Verfahrenstechnik und Logistik für zahlreiche Anwendungen bei Rohrleitungssystemen.

Der Zugriff auf Produktionsstätten, Entwicklungszentren und Partner der Woco Gruppe in mehr als 14 Ländern der Welt versetzt uns in die Lage, Entwicklungs-, Produktions- und Vertriebssynergien zu nutzen und weltweit alle Hersteller von Rohrleitungen und Rohrleitungsaggregaten kompetent und umfassend zu unterstützen. Nutzen Sie die Vorteile eines weltweiten und flexiblen Kompetenznetzwerkes.